



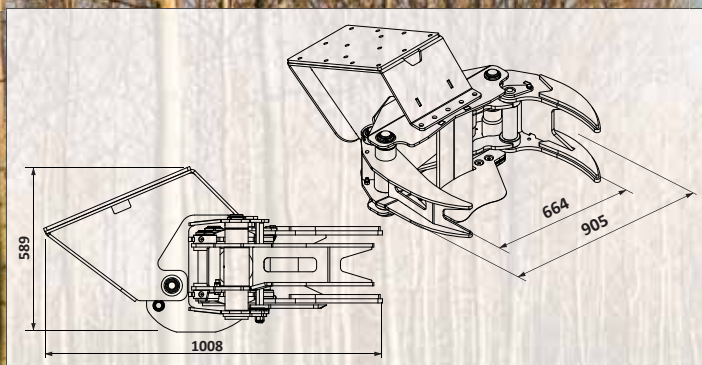
## CESOIA FORESTALE ENERGY CUTTER GRAB




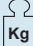
# ST 250 R

la cesoia forestale ST 250 R è adatta per il taglio e la rimozione di alberi e cespugli a bordo campi e strade forestali, per il mantenimento di parchi forestali, per abbattere gli alberi nei giardini e per lavori di diradamento. È indicata per applicazioni su escavatori da 5,0 a 11,0 ton.

*Energy cutter grab ST 250 R is suitable for cutting and handling trees and bushes along fields and forestry roads as well as for the maintenance of forestry parks, to fell trees in gardens and for clearing operations.*

*Suggested for excavators from 5,0 up to 11,0 tons*



	ton	5,0 - 11,0
Ø massimo di taglio da... a ... Maximum cutter Ø from ... to ...	mm	180 - 250
	bar	230
	lit/ min	50
	Kg.	255

### Accessori a richiesta - Optional accessories



**Attacco doppio perno**  
Double pin connection



**Piastra attacco rotatore**  
Rotor attachment plate

#### CPR 9-01

Rotatore a pistoni  
Piston rotator



## CESOIA FORESTALE ENERGY CUTTER GRAB

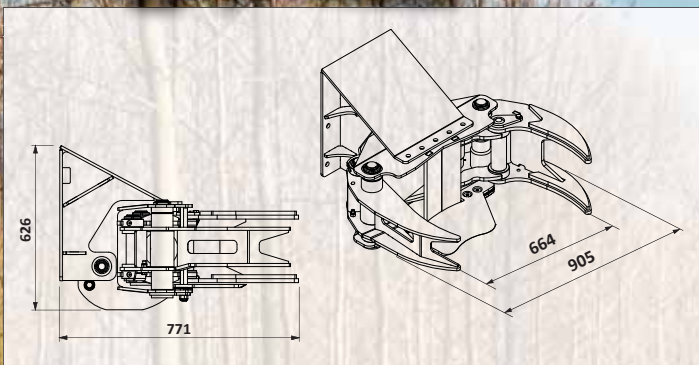
# ST 250

la cesoia forestale ST 250 è adatta per il taglio e la rimozione di alberi e cespugli a bordo campi e strade forestali, per il mantenimento di parchi forestali, per abbattere gli alberi nei giardini e per lavori di diradamento.

È indicata per applicazioni su escavatori da 5,0 a 11,0 ton.

*Energy cutter grab ST 250 is suitable for cutting and handling trees and bushes along fields and forestry roads as well as for the maintenance of forestry parks, to fell trees in gardens and for clearing operations.*

*Suggested for excavators from 5,0 up to 11,0 tons*



	ton	5,0 - 11,0
Ø massimo di taglio da... a ... Maximum cutter Ø from ... to ...	mm	180 - 250
	bar	230
	lit/ min	50
	Kg.	250

### Accessori a richiesta - Optional accessories



**Attacco doppio perno**  
Double pin connection



**Piastra attacco rotatore**  
Rotator attachment plate

**CPR 9-01**  
Rotatore a piston  
Piston rotator